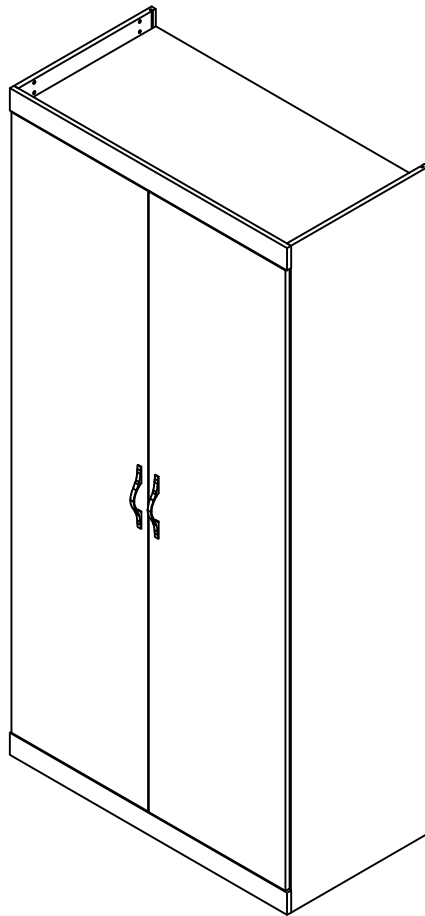
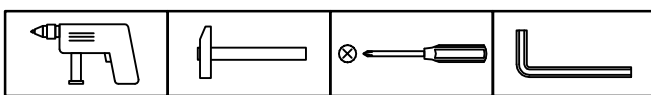


# - INSTRUCCIÓN DE MONTAJE -

## ARMARIO 2 PUERTAS



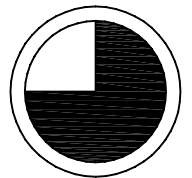
### HERRAMIENTAS:



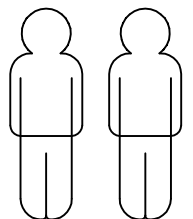
- \* Consultar detenidamente las instrucciones de montaje.
- \* Identificar las piezas que componen el mueble.
- \* Agrupar y controlar el herraje.
- \* Equípese de las herramientas necesarias.
- \* Sitúese en una zona de montaje adecuada.
- \* Nunca fuerce los ensamblajes.
- \* Volver a apretar los tornillos transcurridos un cierto tiempo de uso.
- \* Conserve estas intrucciones de montaje, en el supuesto de que faltase una pieza, sería el medio más sencillo de comunicación con su establecimiento.
- \* No utilizar productos disolventes.
- \* Utilizar un paño suave para la limpieza.

Tiempo estimado  
para efectuar el  
montaje:

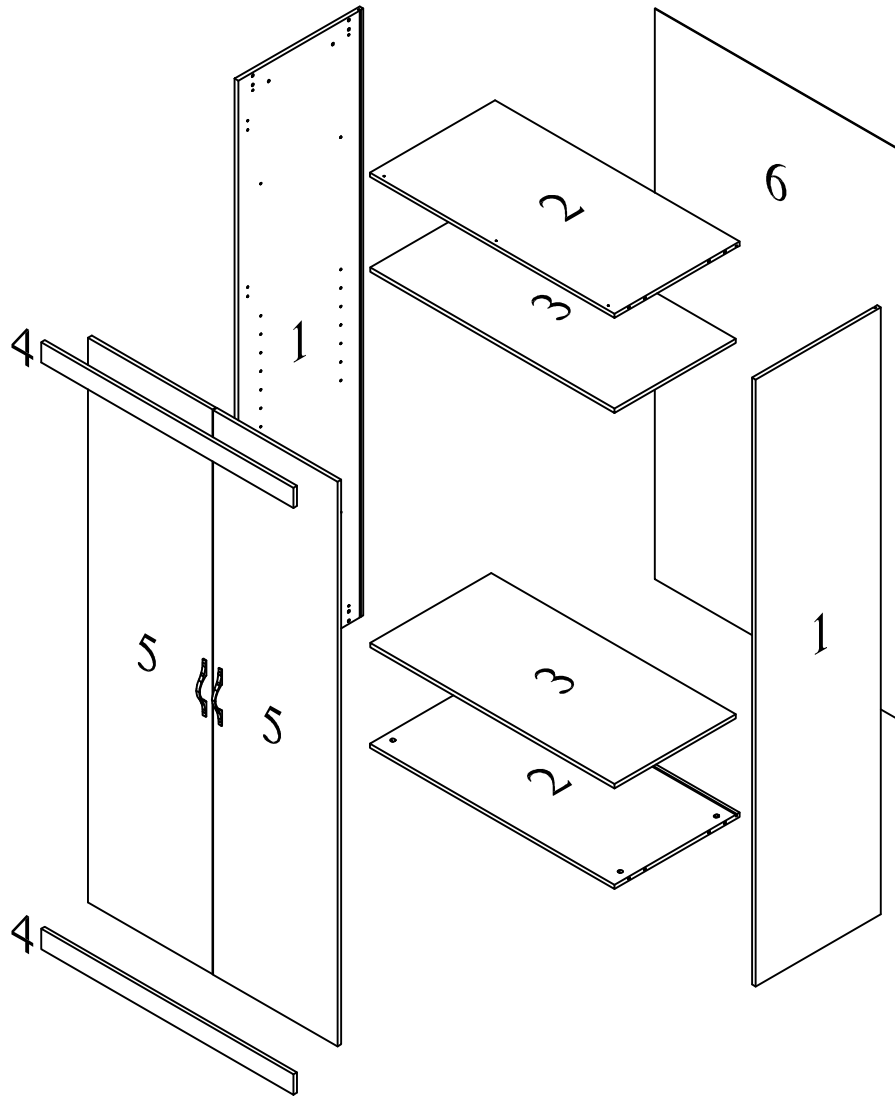
45 minutos



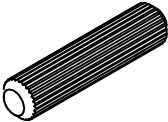
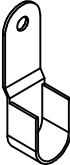
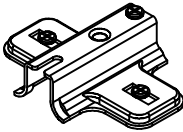

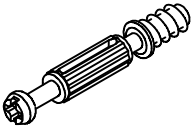
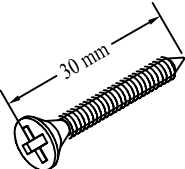
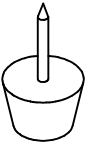
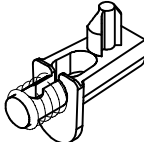
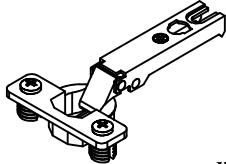
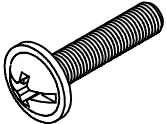
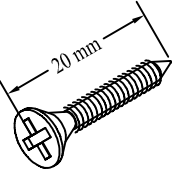
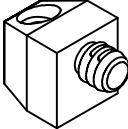
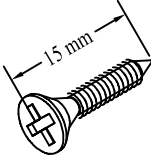
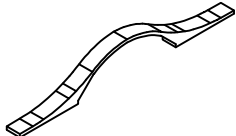
Número de personas  
aconsejadas para el  
montaje



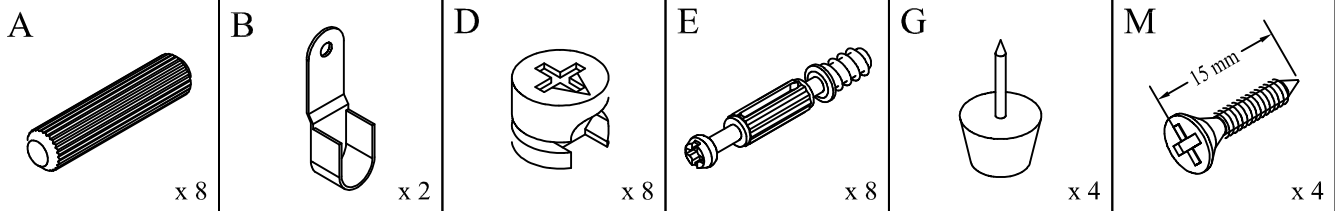
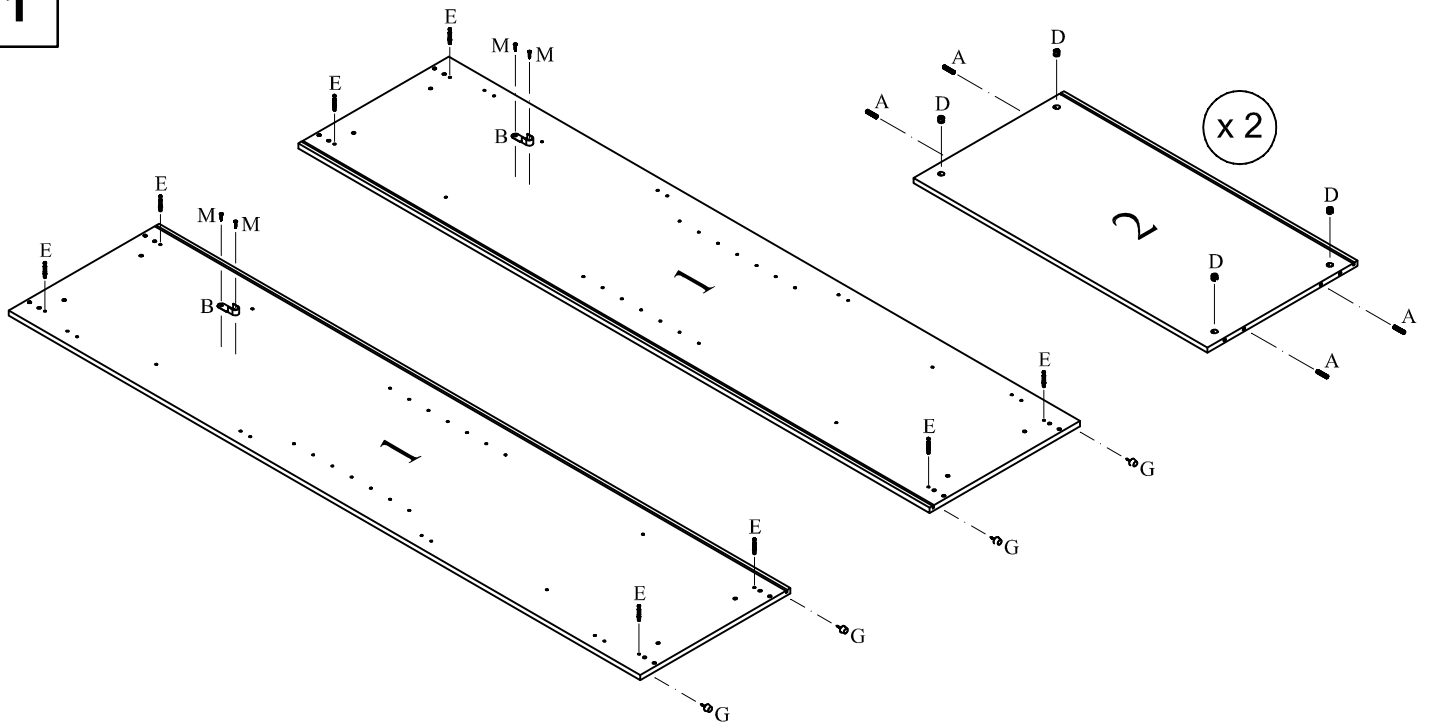
# DESPIECE, EXPLODED DIAGRAM, VUE ECLATEE



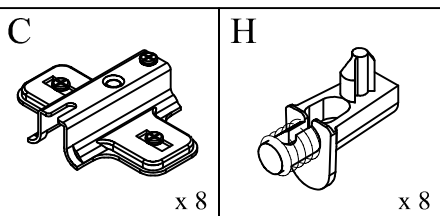
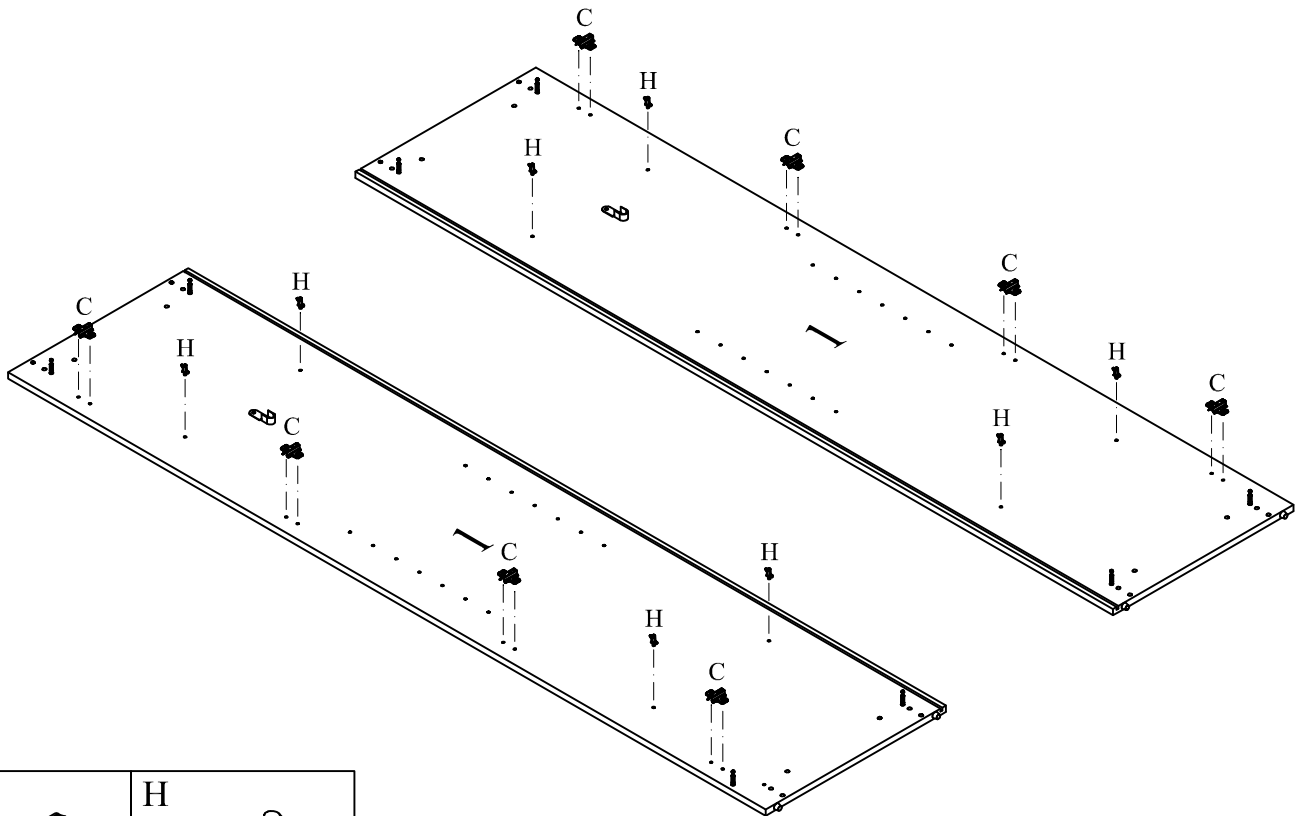
## HERRAJES, HARDWARE, QUINCAILLERIE

<p>A</p>  <p>x 8</p>	<p>B</p>  <p>x 2</p>	<p>C</p>  <p>x 8</p>	<p>D</p>  <p>x 8</p>	<p>E</p>  <p>x 8</p>
<p>F</p>  <p>x 6</p>	<p>G</p>  <p>x 4</p>	<p>H</p>  <p>x 8</p>	<p>I</p>  <p>x 8</p>	<p>J</p>  <p>x 4</p>
<p>K</p>  <p>x 12</p>	<p>L</p>  <p>x 6</p>	<p>M</p>  <p>x 4</p>	<p>N</p>  <p>x 2</p>	

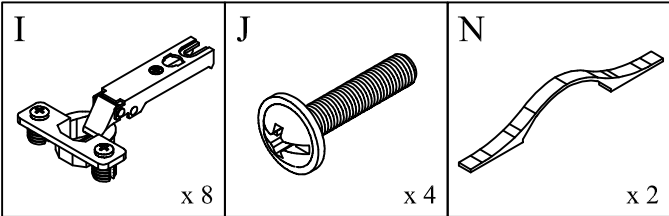
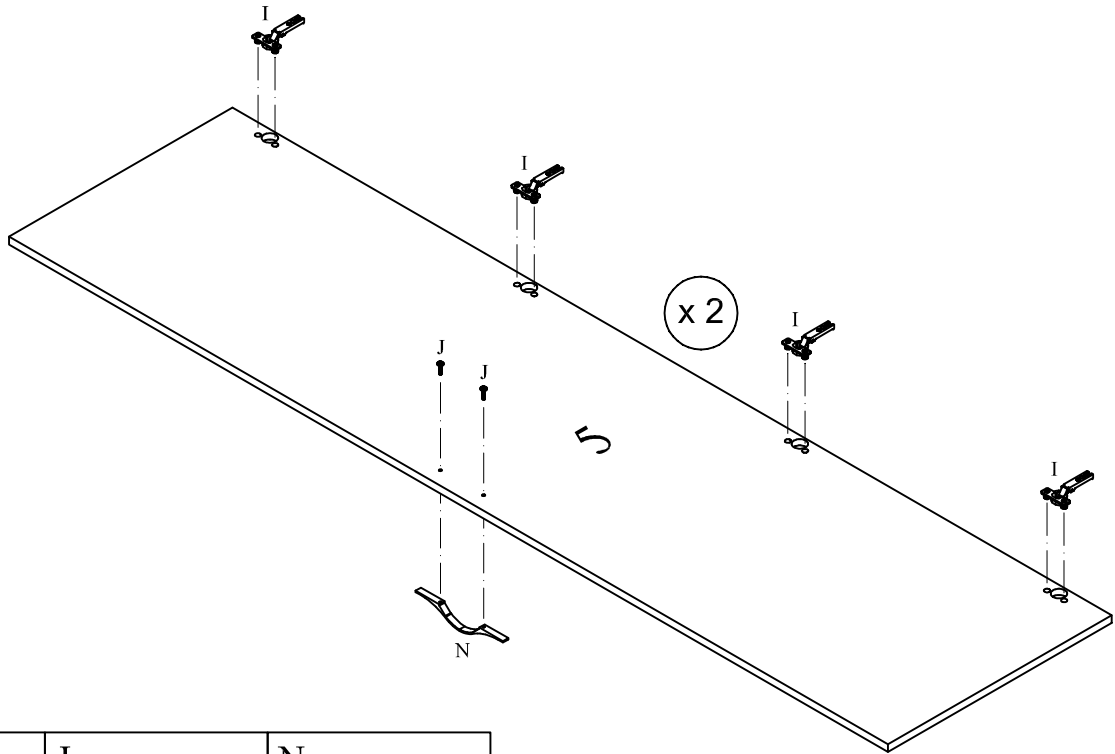
1



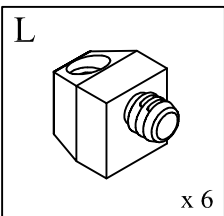
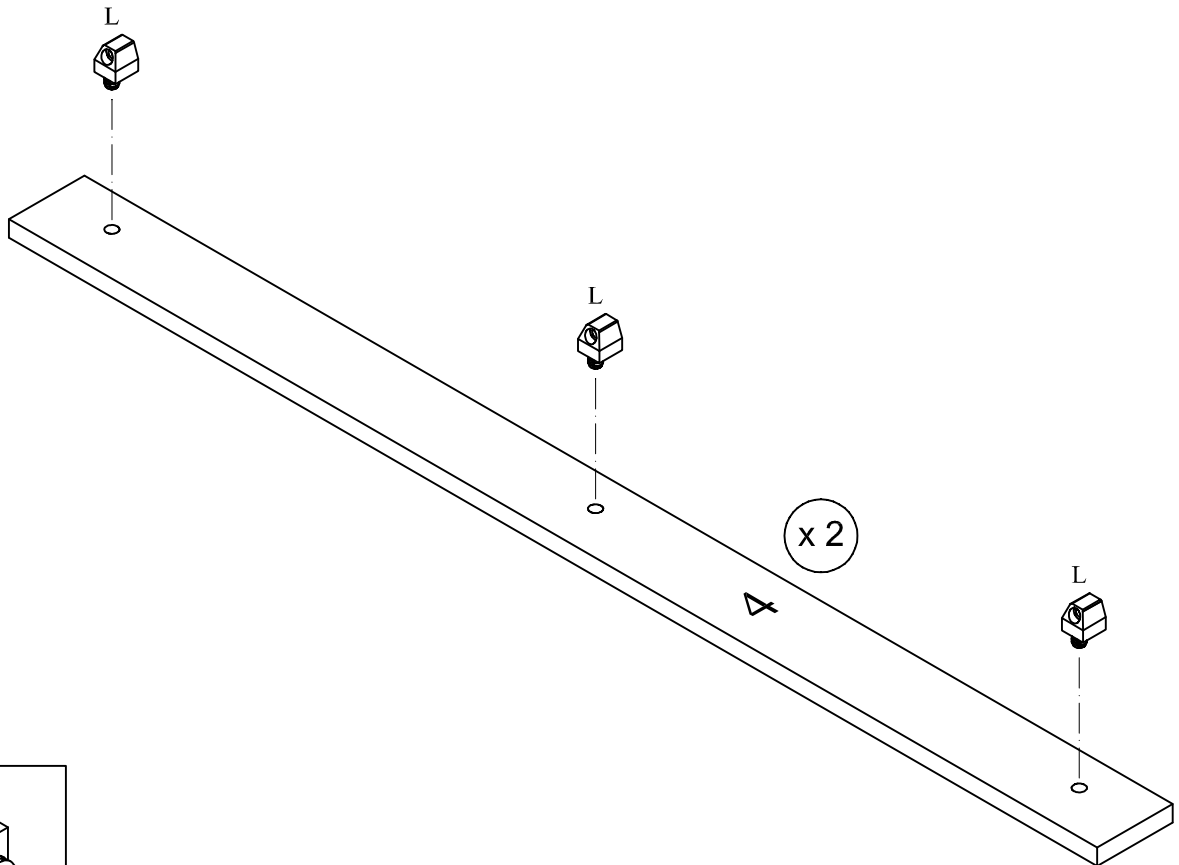
2



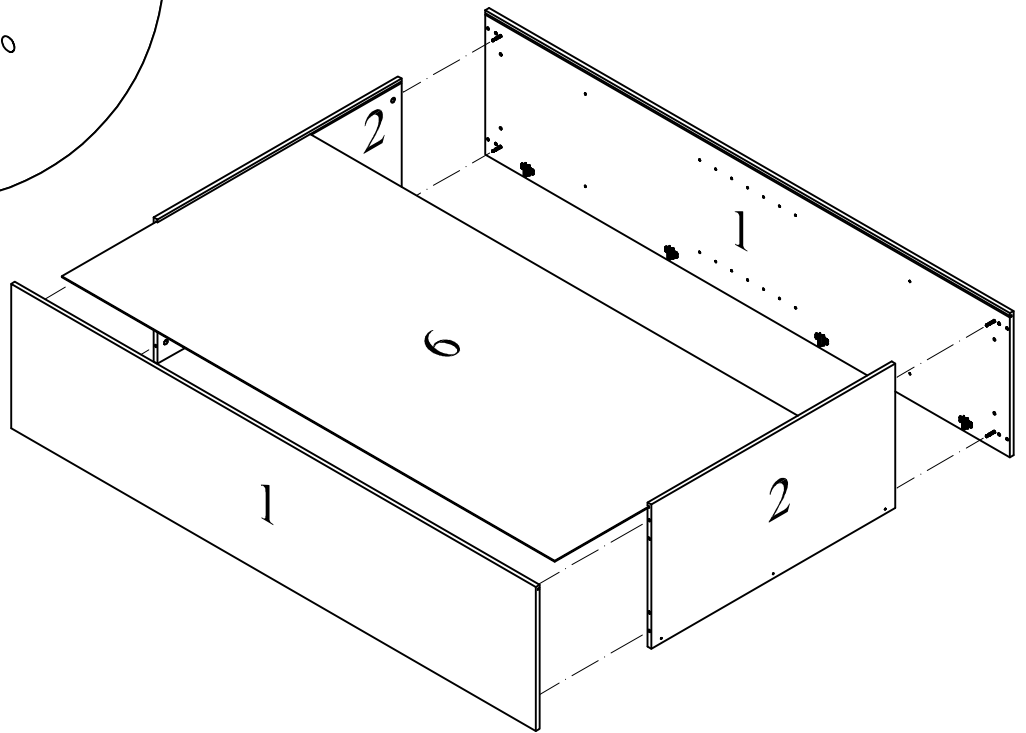
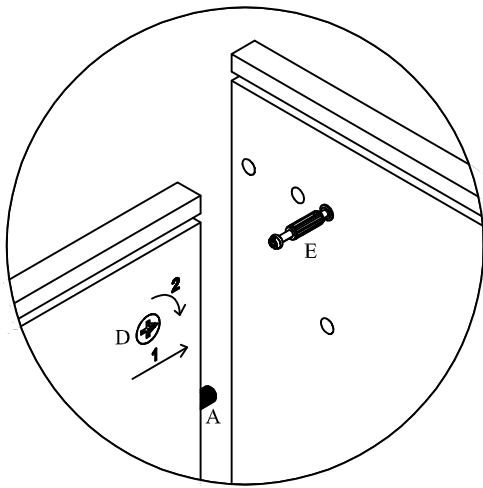
3



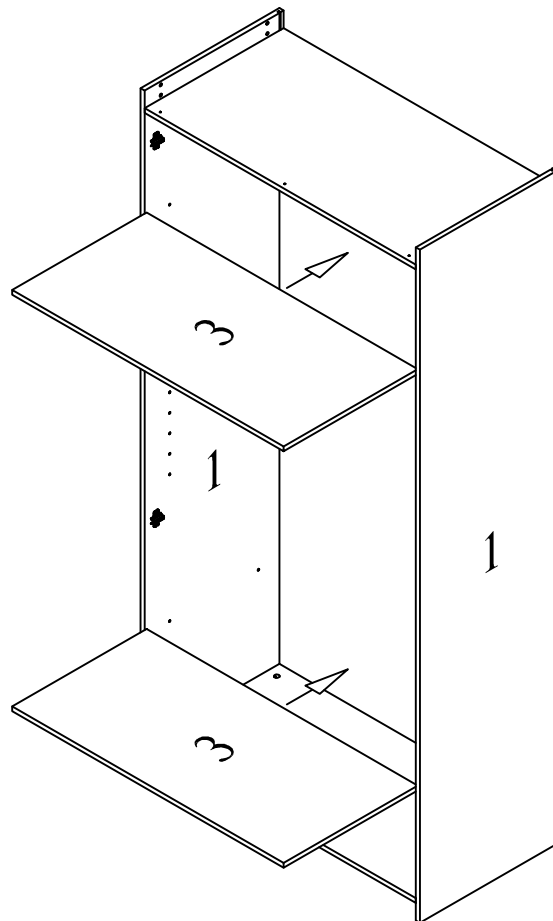
4



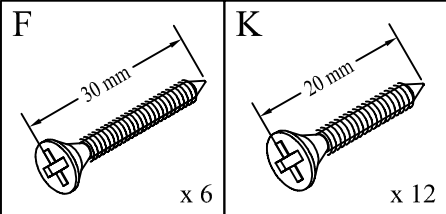
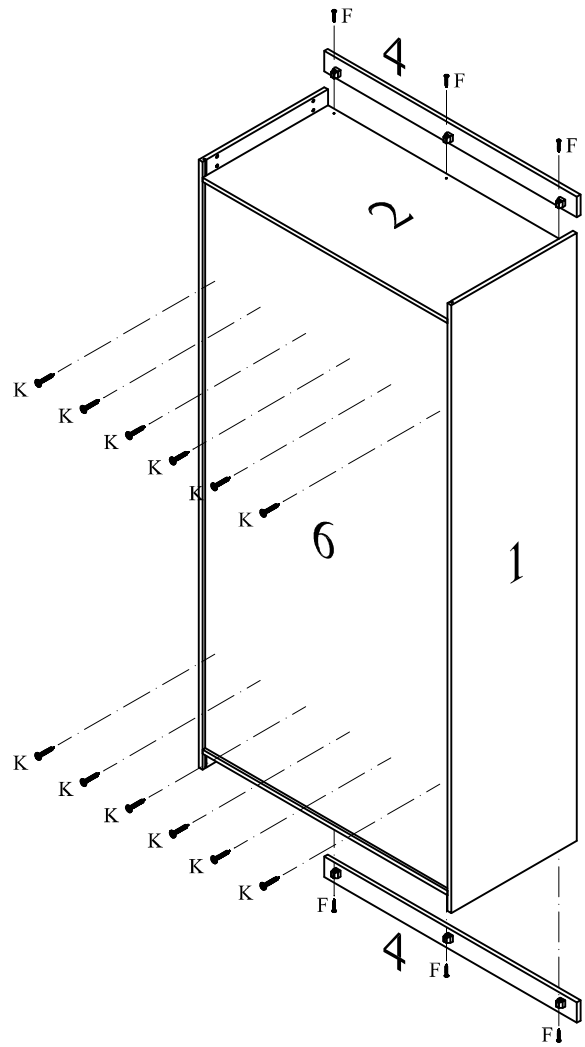
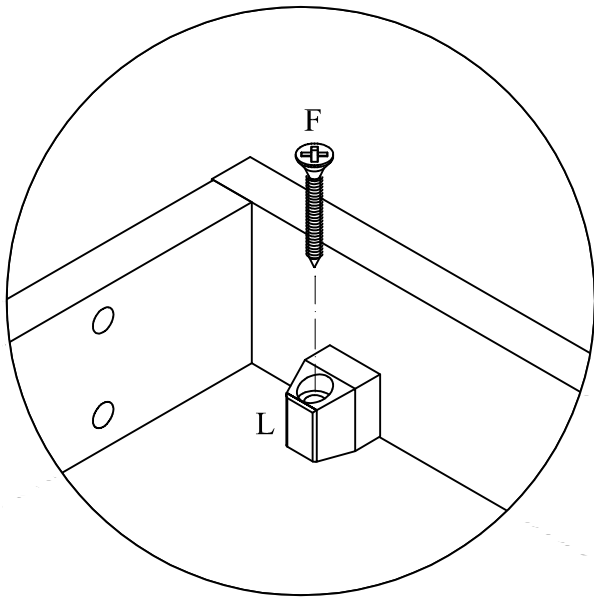
5



6



7



8

